

# MT-RS485

Ogranicznik przepięć



Kod producenta: **2762265**

## Opis produktu

Moduł do montażu na szynie montażowej z ochroną przed przepięciami, zgrubną i dokładną, dla interfejsu RS-485, montaż na szynie NS 35/7,5, szerokość obudowy: 50 mm

## Dane techniczne

### Właściwości produktu

Typ produktu	Ochrona przed przepięciami urządzeń informatycznych
Klasa testu IEC	C2
	C3
	D1
Klasa wymagań VDE	C2
	C3
	D1
Konstrukcja	Moduł do montażu na szynie montażowej, nierozbieralny
Komunikat: Uszkodzona ochrona przepięciowa	brak
Pary żył na moduł	2
<b>Status utrzymania danych</b>	
Wersja artykułu	04

# MT-RS485

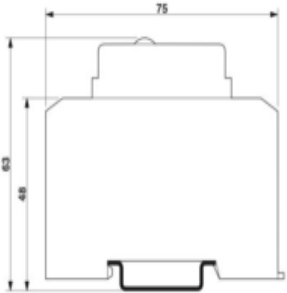
Ogranicznik przepięć



## Dane przyłączeniowe

Rodzaj przyłącza	Przyłącze śrubowe
Gwint śruby	M3
Moment dokręcania	0,5 Nm ... 0,6 Nm
Przekrój przewodu giętkiego	0,2 mm <sup>2</sup> ... 2,5 mm <sup>2</sup>
Przekrój przewodu sztywnego	0,2 mm <sup>2</sup> ... 4 mm <sup>2</sup>
Przekrój przewodu AWG	24 ... 12

## Wymiary

Rysunek wymiarowy	
Szerokość	47,6 mm
Wysokość	77,5 mm
Głębokość	54,9 mm

## Dane materiału

Kolor	czarny (RAL 9005)
-------	-------------------

## Parametry mechaniczne

<b>Dane mechaniczne</b>	
Otw. ściana bocz.	nie

### Układ ochronny

Kierunek działania	Line-Line & Line-Signal Ground/Shield & Signal Ground/Shield-Earth Ground
Najwyższe napięcie trwale UC	12 V DC
Prąd znamionowy	450 mA (25 °C)
Prąd roboczy IC przy UC	≤ 10 μA
Znamionowy prąd odprowadzany In (8/20) μs (żyła-żyła)	10 kA
Znamionowy prąd odprowadzany In (8/20) μs (żyła-ziemia)	10 kA
Impulsowy prąd udarowy upływu limp (10/350) μs	500 A
Ograniczenie napięcia wyjściowego przy 1 KV/μs (żyła-żyła) spike	≤ 22 V
Ograniczenie napięcia wyjściowego przy 1 KV/μs (żyła-ziemia) spike	≤ 600 V
Ograniczenie napięcia wyjściowego przy 1 KV/μs (żyła-żyła) statycznie	≤ 22 V
Ograniczenie napięcia wyjściowego przy 1 KV/μs (żyła-ziemia) statycznie	≤ 600 V
Ograniczenie napięcia wyjściowego przy 1 KV/μs (faza – masa sygnału) statycznie	≤ 22 V
Napięcie resztkowe przy In (faza-faza)	≤ 19 V
Napięcie resztkowe przy In (faza-masa sygnału)	≤ 19 V
Poziom ochrony Up (żyła-żyła)	≤ 22 V
Poziom ochrony Up (żyła-uziemienie)	≤ 600 V
Napięciowy poziom ochrony Up (żyła–masa sygnału)	≤ 22 V
Czas zadziałania tA (żyła-żyła)	1 ns
Czas zadziałania tA (żyła-ziemia)	≤ 100 ns
Czas zadziałania tA (faza-masa sygnału)	≤ 1 ns
Tłumienność wtrąceniowa aE, sym.	≤ 0,1 dB (do 10 kHz)
Tłumienność wtrąceniowa aE, asym.	0,8 dB (do 0,1 MHz, system 50 Ω) 0,1 dB (do 10 kHz, system 600 Ω)
Częstotliwość graniczna fg (3 dB), asym. (masa sygnału) w systemie 50 Ω	1,3 MHz
Częstotliwość graniczna fg (3 dB), asym. (masa sygnału) w systemie 600 Ω	130 kHz
Rezystancja na tor	4,4 Ω
Komunikat: Uszkodzona ochrona przepięciowa	brak

### Warunki środowiskowe i żywotność

<b>Warunki otoczenia</b>	
Stopień ochrony	IP20
Temperatura otoczenia (praca)	-40 °C ... 60 °C

# MT-RS485

Ogranicznik przepięć



## Normy i przepisy

Klasa wymagań VDE	C2
	C3
	D1
<b>Normy Specyfikacja informatyczna</b>	
Normy/przepisy	IEC 61643-21
	IEC 61643-21

## Montaż

Sposób montażu	Szyna DIN: 35 mm
----------------	------------------